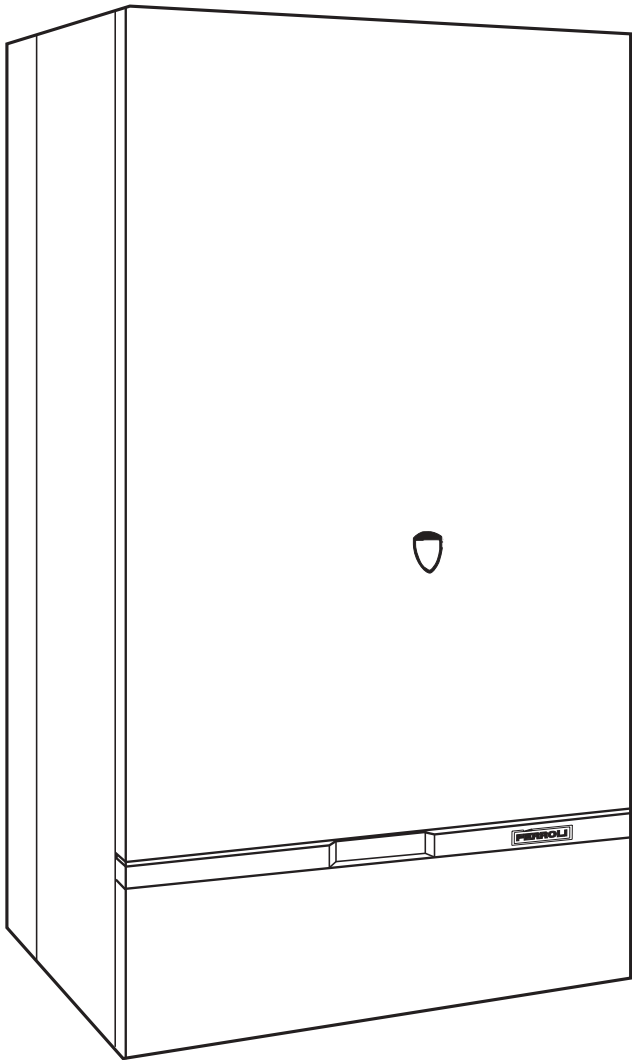
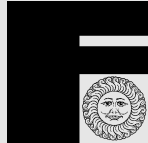




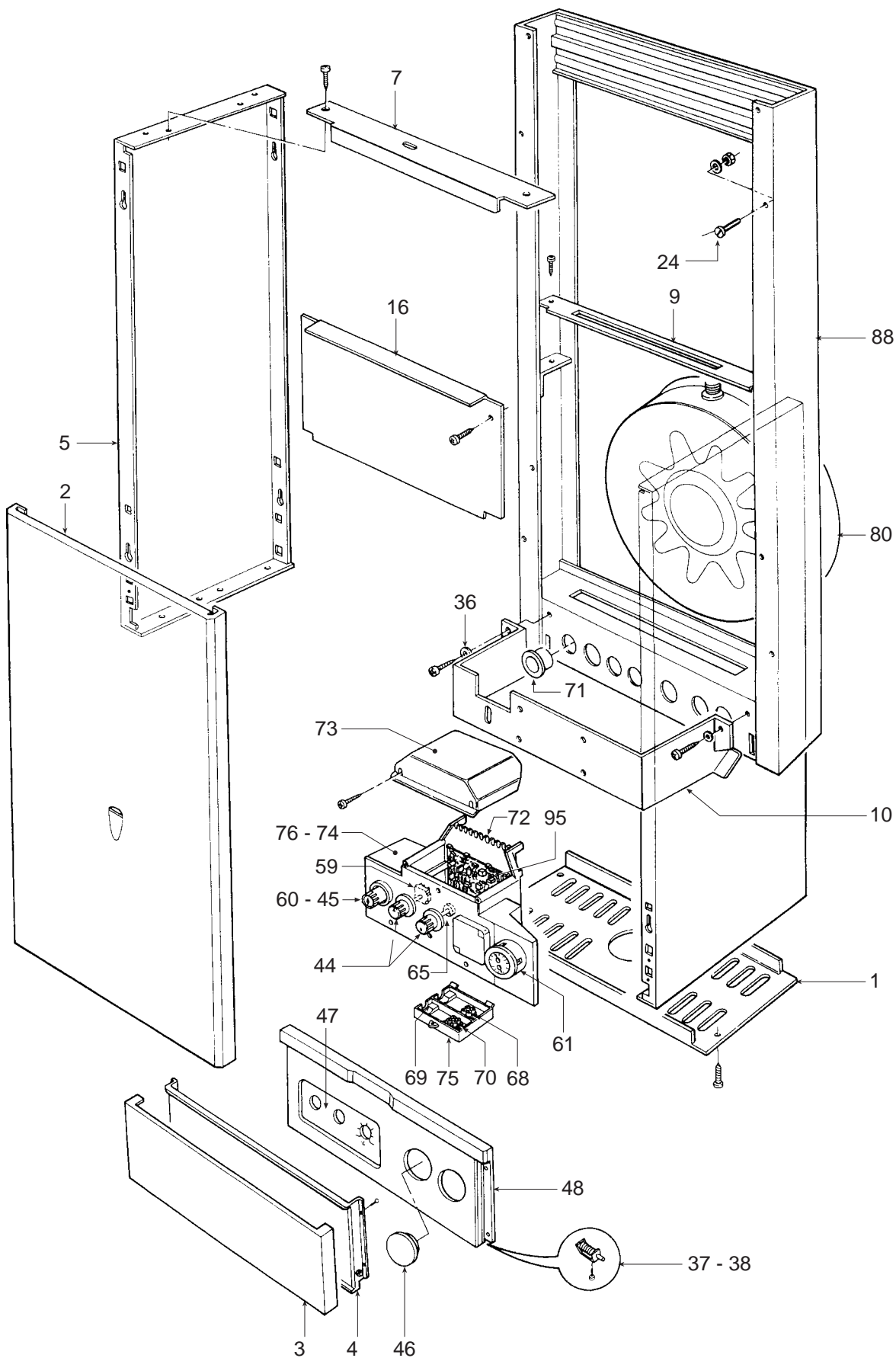
NE 100 EL CE

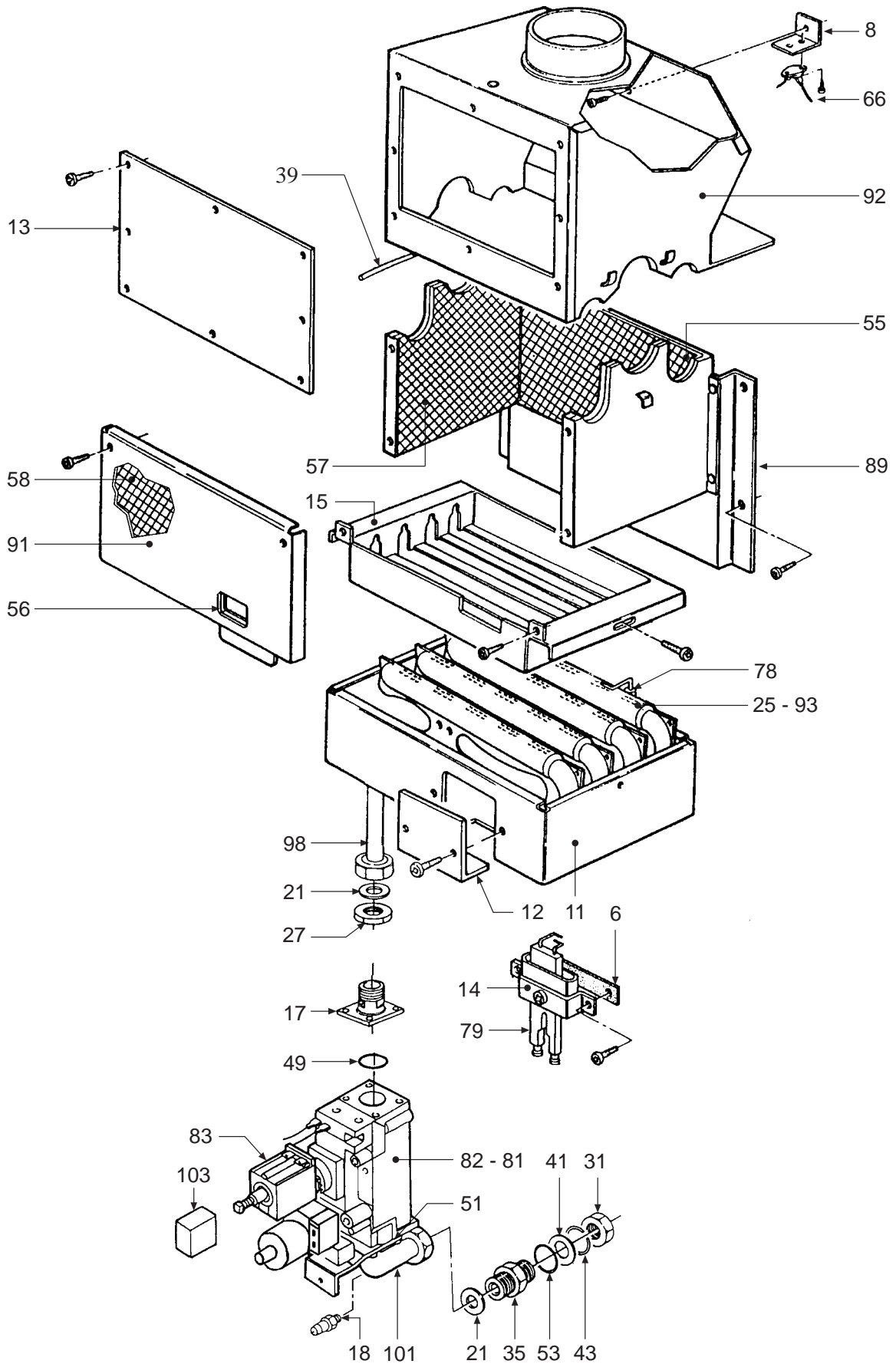
- LISTA PEZZI DI RICAMBIO
- SPARE PART LIST
- ERSATZSTEILE
- LISTE PIECES DETACHES
- LISTA PIEZAS DE REPUESTO

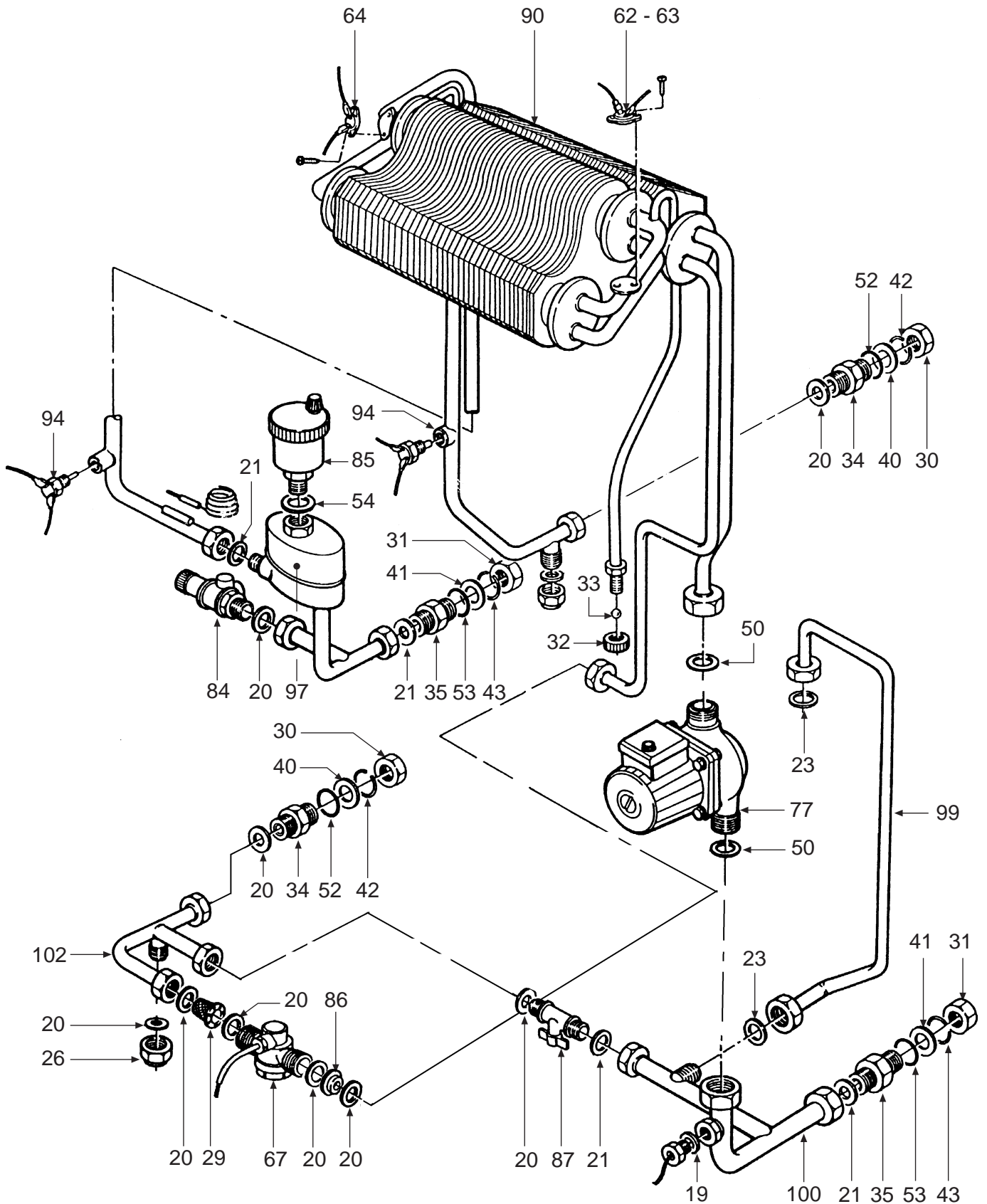


Appr. nr. B94.05 A - CE 0063 AQ 2150

CODICE	EDIZIONE	MERCATO	VISTO
30R0013/0	10 - 96	IT - ES







POS.	Q.	CODICE	DESCRIZIONE	Met.	G.P.L.
1	1	3113293/0	Lamiera inferiore mantello VRT "bianco"	•	•
2	1	3113994/0	Pannello anteriore superiore VRT "bianco"	•	•
3	1	3113996/0	Pannello ant. inferiore VRT "bianco"	•	•
4	1	3113997/0	Controporta VRT "bianco"	•	•
5	2	3114008/0	Fianco reversibile VRT "bianco"	•	•
6	1	3120617/0	Piastrina bloccaggio supporto B/P	•	•
7	1	3120621/0	Staffa fissaggio fianco	•	•
8	1	3120640/1	Piastrina fiss. TST fumi	•	•
9	1	3120696/0	Staffa bloccaggio vaso	•	•
10	1	3120766/0	Staffa supporto scatola elettrica	•	•
11	1	3200218/0	Involucro inferiore camera di combustione	•	•
12	1	3211318/0	Portellino elettrodi accensione	•	•
13	1	3211369/0	Coperchio antirefouleur	•	•
14	1	3220233/0	Supporto elettrodo di accensione	•	•
15	1	3290805/0	Griglia deflettore bruciatore	•	•
16	1	3290808/0	Lamiera posteriore per telaio	•	•
17	1	3330112/0	Flangetta diritta att. 3/4"	•	•
18	1	3340028/0	Presa di pressione attacco conico 1/8" M	•	•
19	2	3370038/1	Guarnizione 1/4"	•	•
20	16	3370040/1	Guarnizione 1/2"	•	•
21	5	3370041/1	Guarnizione 3/4"	•	•
22	4	3370048/0	Guarnizione Øe 16	•	•
23	2	3370053/0	Guarnizione Øe 14,5	•	•
24	4	3400088/0	Piolino per innesto ad asola M5	•	•
25	4	3400566/0	Ugello foro Ø 1,35 G.P.L.		•
25	4	3400585/0	Ugello foro Ø 2,10 Metano	•	
26	2	3400732/0	Tappo femmina 1/2"	•	•
27	3	3400743/0	Ghiera 3/4"	•	•
28	2	3400788/0	Ghiera 1/2"	•	•
29	1	3400808/0	Filtro conico bordato per attacco 1/2"	•	•
30	4	3400839/0	Dado 1/2"	•	•
31	6	3400840/0	Dado 3/4"	•	•
32	1	3400855/0	Tappo per tubetto sfiato aria	•	•
33	1	3400856/0	Sfera per tubetto sfiato aria	•	•
34	2	3400863/0	Nipplo 1/2"	•	•
35	3	3400864/0	Nipplo 3/4"	•	•
36	2	3410050/0	Piastrina C72 Oteco	•	•
37	1	3410052/0	Cerniera destra mantello	•	•
38	1	3410053/0	Cerniera sinistra mantello	•	•
39	2	3440303/0	Tondino fissaggio antirefouleur	•	•
40	4	3450437/0	Rosetta piana per attacco 1/2"	•	•
41	6	3450438/0	Rosetta piana per attacco 3/4"	•	•
42	4	3450439/0	Anello di arresto 1/2"	•	•
43	6	3450440/0	Anello di arresto 3/4"	•	•
44	1	3500180/0	Manopola per strumentazione ABS "bianco"	•	•
45	1	3500301/0	Manopola per pulsante riarmo	•	•
46	1	3500404/0	Tappo copriforo ABS "grigio"	•	•
47	1	3500529/0	Inserito serigrafato	•	•

POS.	Q.	CODICE	DESCRIZIONE	Met.	G.P.L.
48	1	3500569/0	Mascherina serigrafata	•	•
49	1	3510008/0	Guarnizione OR 2137 gomma	•	•
50	2	3510016/0	Guarnizione per attacco 1" 1/2	•	•
51	2	3510034/2	Guarnizione Øe 34	•	•
52	4	3510042/0	Guarnizione OR 3043 per attacco 1/2"	•	•
53	6	3510043/0	Guarnizione OR 3062 per attacco 3/4"	•	•
54	1	3510050/0	Guarnizione OR 3087	•	•
55	2	3531403/0	Isolante posteriore camera combustione	•	•
56	1	3531525/0	Vetrino per oblò	•	•
57	2	3531528/3	Isolante fiancate camera combustione	•	•
58	1	3531530/0	Isolante pannello chiusura camera combustione	•	•
59	1	3610030/0	Commutatore 4 posizioni	•	•
60	1	3610033/0	Pulsante UP. spia (pulsante luminoso di riarmo unipolare)	•	•
61	1	3640074/0	Termoidrometro	•	•
62	1	3640128/0	Termostato di limite	•	•
63	1	3640139/0	Termostato di minima	•	•
64	1	3640170/0	Termostato di sicurezza	•	•
65	1	3640172/0	Potenziometro completo	•	•
66	1	3640177/0	Termostato 85°	•	•
67	1	3640186/0	Flussometro	•	•
68	1	3650109/0	Morsettiera 2 poli	•	•
69	2	3650161/0	Morsetto serracavo	•	•
70	1	3650387/0	Morsettiera 3 poli	•	•
71	2	3650486/0	Passacavo	•	•
72	1	3650498/0	Scatola in plastica per cablaggi	•	•
73	1	3650499/0	Coperchio scatola per cablaggio	•	•
74	1	3650500/2	Inserto per scatola elettrica	•	•
75	1	3650501/0	Coperchio morsettiera linea	•	•
76	1	3650591/0	Centralina elettronica	•	•
77	1	3660073/0	Pompa UPS 25-50 9K Grundfos	•	•
77	1	3660108/0	Pompa Fers 25/65R 130 9K Wilo	•	•
78	1	3670182/3	Elettrodo di rivelazione	•	•
79	1	3670196/1	Elettrodo di accensione	•	•
80	1	3680176/0	Vaso di espansione circolare 7 lt.	•	•
81	1	3680221/0	Adattatore per G.P.L.		•
82	1	3680253/0	Valvola gas VR 4605 NA Honeywell	•	•
83	1	3680254/0	Modureg Honeywell	•	•
84	1	3690066/0	Valvola di sicurezza 1/2"	•	•
85	1	3690088/0	Valvola automatica sfogo aria 1/2"	•	•
86	1	3690103/0	Regolatore di portata 10 lt.	•	•
87	1	3690136/0	Rubinetto a sfera MM 1/2" ÷ 3/4" + V./NR	•	•
88	1	3710350/0	Telaio completo sostegno caldaia	•	•
89	1	3740089/0	Camera di combustione completa	•	•
90	1	3740090/1	Pacco lamellare completo	•	•
91	1	3740091/0	Pannello chiusura camera combustione completo	•	•
92	1	3751143/0	Antirefouleur in alluminio	•	•
93	4	3760709/0	Brucciato Venturi rovesciato	•	•
94	2	3831080/7	Sensore di temperatura completo	•	•

